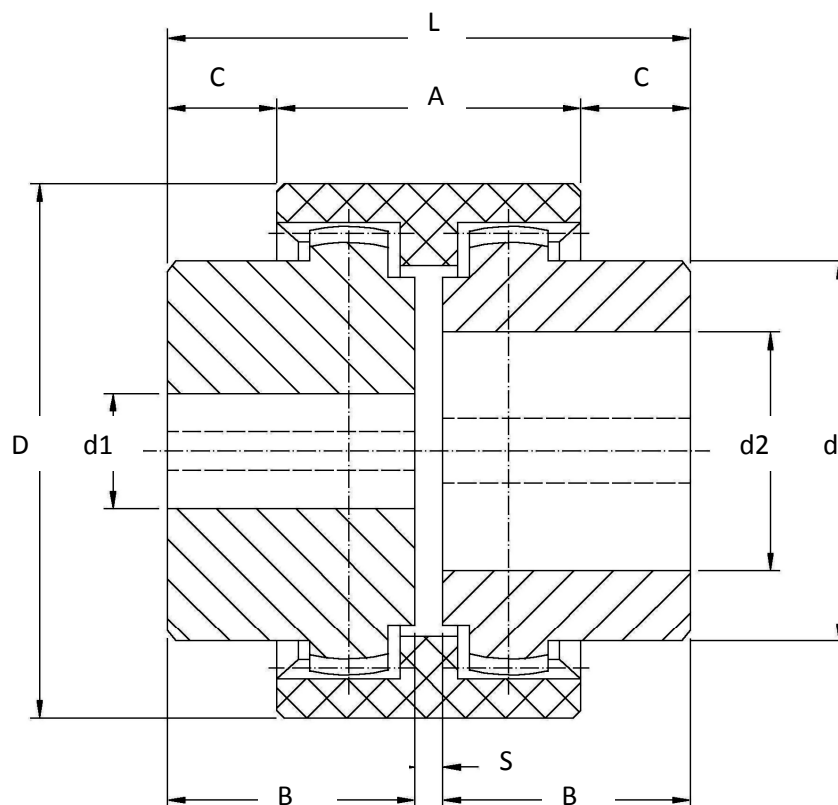


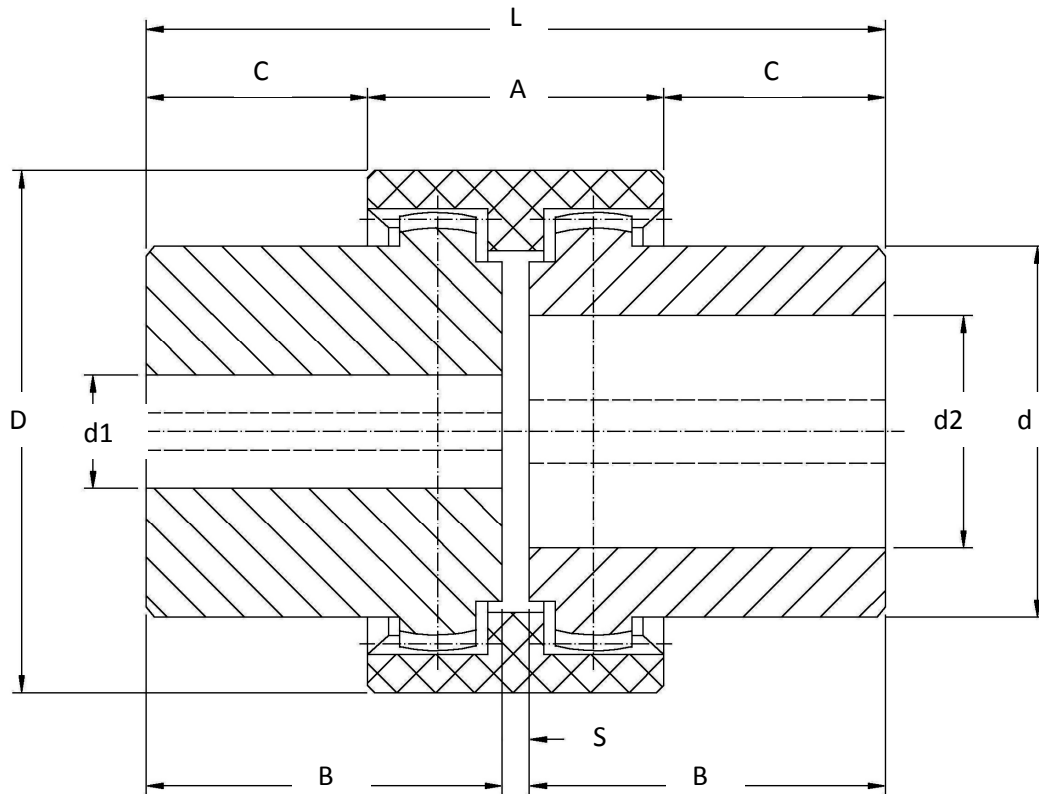
Acoplamiento Nylonflex (Cubos standard)



TIPO N	Par Nominal Nm	Par max. Nm	d1 Ø eje min.	d2 Ø eje max.	D	d	A	B	C	L	S
N-14	11,5	23	6	14	40	24	37	23	6,5	50	4
N-19	18,5	36,5	8	19	48	30	37	25	8,5	54	4
N-24	23	46	10	24	52	36	41	26	7,5	56	4
N-28	51,5	103,5	10	28	66	44	46	40	19	84	4
N-32	69	138	12	32	76	50	48	40	18	84	4
N-38	88	176	14	38	83	58	48	40	18	84	4
N-42	110	220	20	42	92	65	50	42	19	88	4
N-48	154	308	20	48	95	67	50	50	27	104	4
N-55	285	570	25	55	114	82	58	52	25	108	4
N-65	420	840	25	65	132	96	68	55	23	114	4



Acoplamiento Nylonflex (Cubos largos)



TIPO NL	Par Nominal Nm	Par max. Nm	d1 Ø eje min.	d2 Ø eje max.	D	d	A	B	C	L	S
NL-14	11,5	23	6	14	40	24	37	40	23,5	84	4
NL-19	18,5	36,5	8	19	48	30	37	40	23,5	84	4
NL-24	23	46	10	24	52	36	41	50	31,5	104	4
NL-28	51,5	103,5	10	28	66	44	46	55	34	114	4
NL-32	69	138	12	32	76	50	48	55	33	114	4
NL-38	88	176	14	38	83	58	48	60	38	124	4
NL-42	110	220	20	42	92	65	50	60	37	124	4
NL-48	154	308	20	48	95	67	50	60	37	124	4
NL-55	285	570	25	55	114	82	58	65	38	134	4
NL-65	420	840	25	65	132	96	68	70	38	144	4